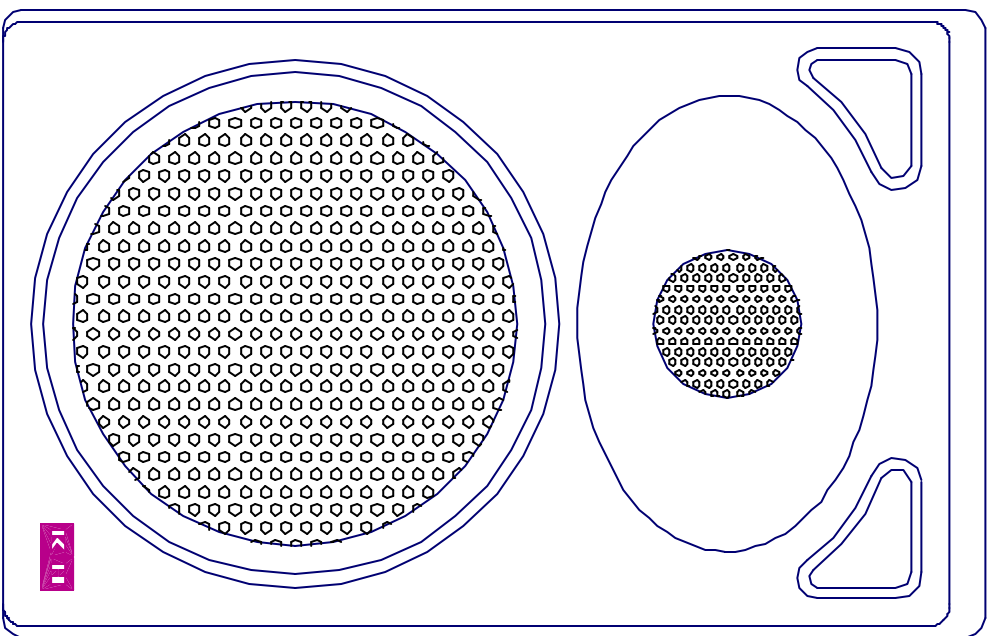


FRONTANSICHT



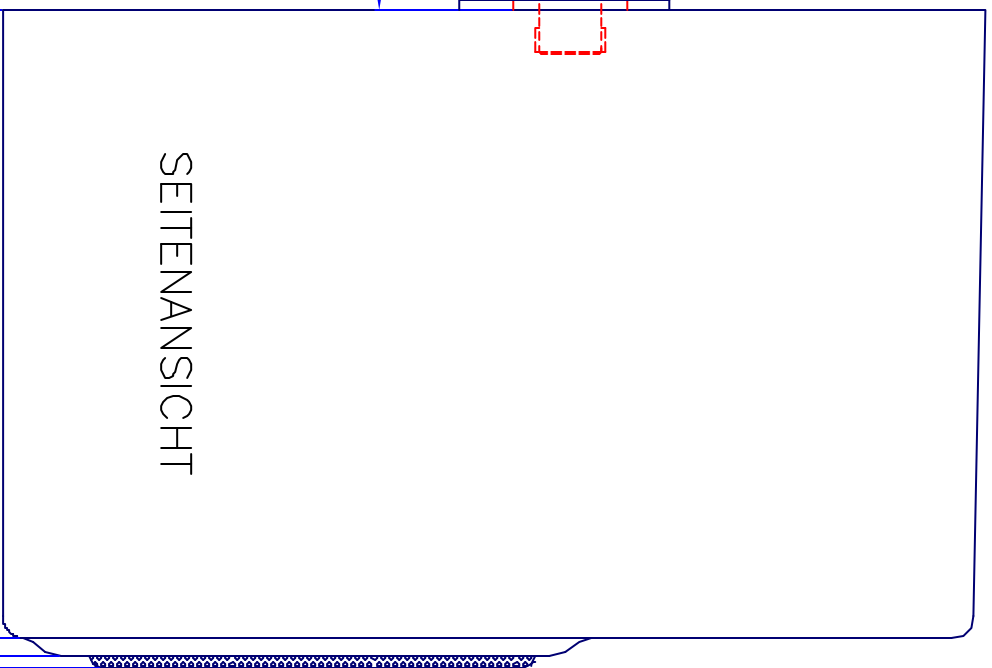
KABEL

SPEAKON-
STECKER

25.00

60.00

SEITENANSICHT

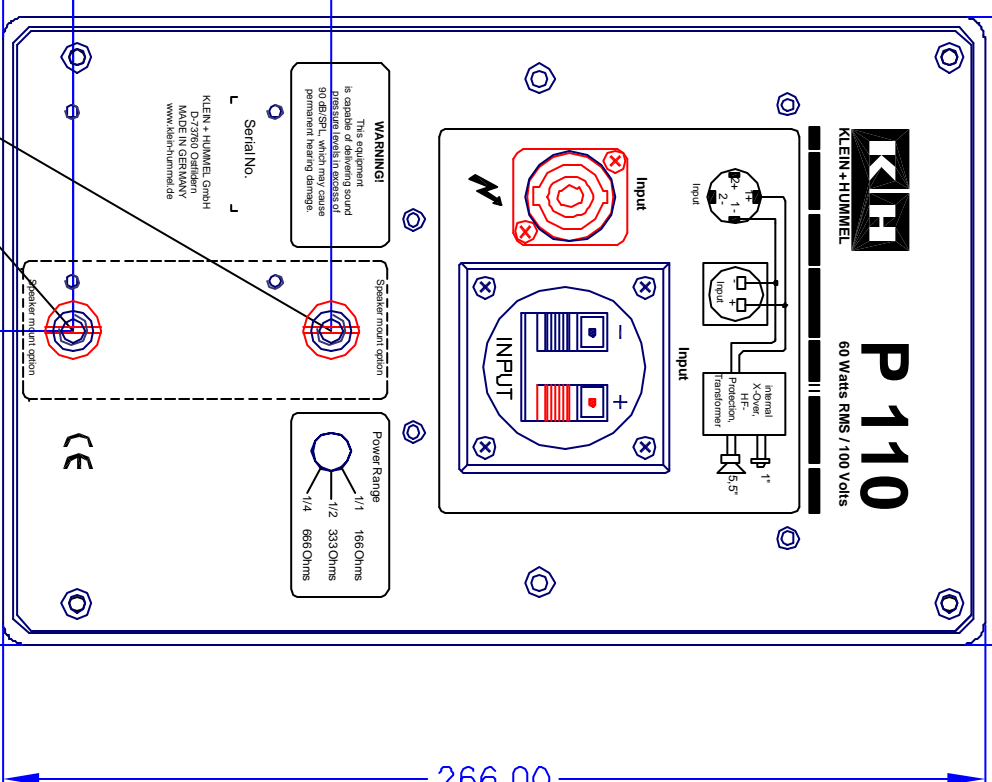


170.00

175.00

178.00

RÜCKANSICHT P 110H



170.00

266.00

70.00

19.00

85.00

2 x KUNSTSTOFF-
SCHRAUBEN M8

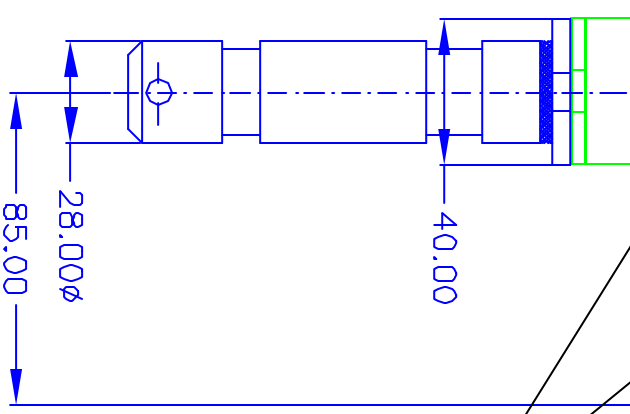
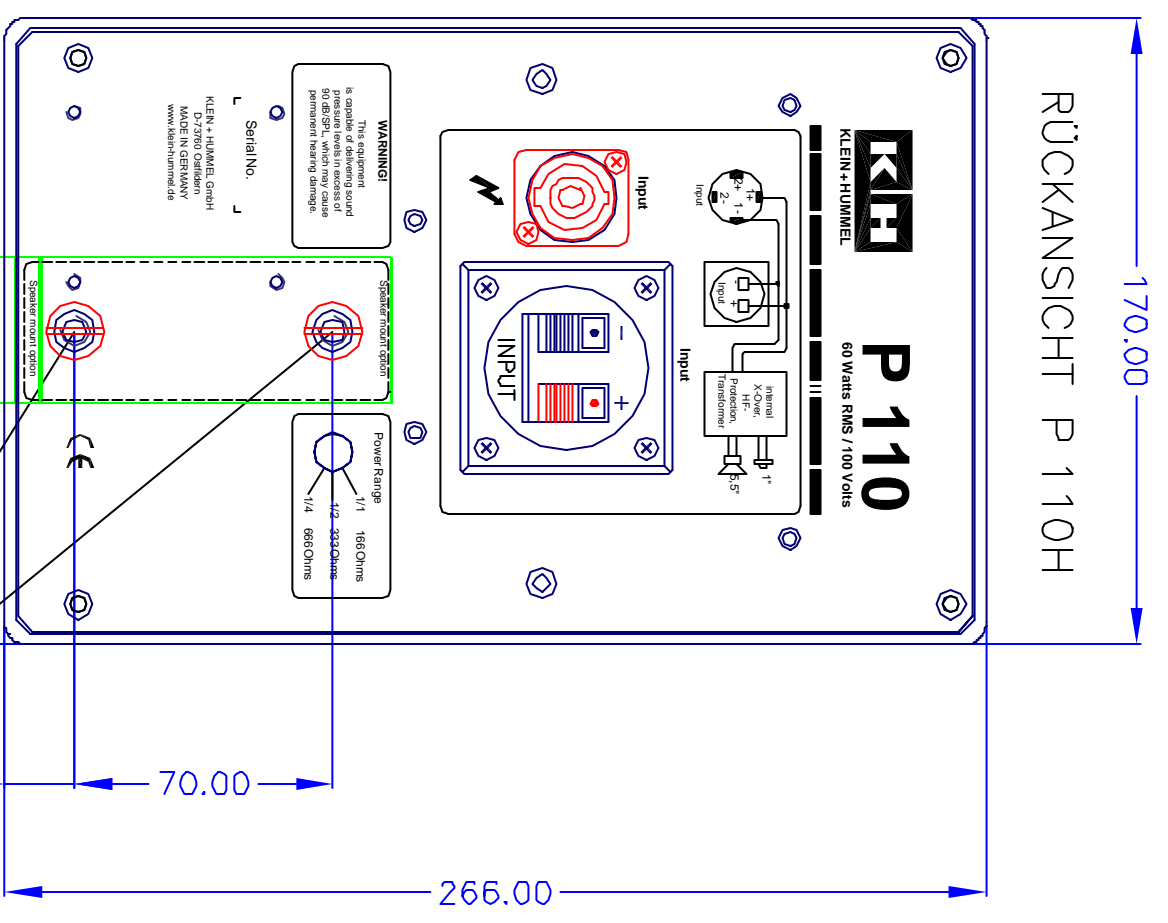
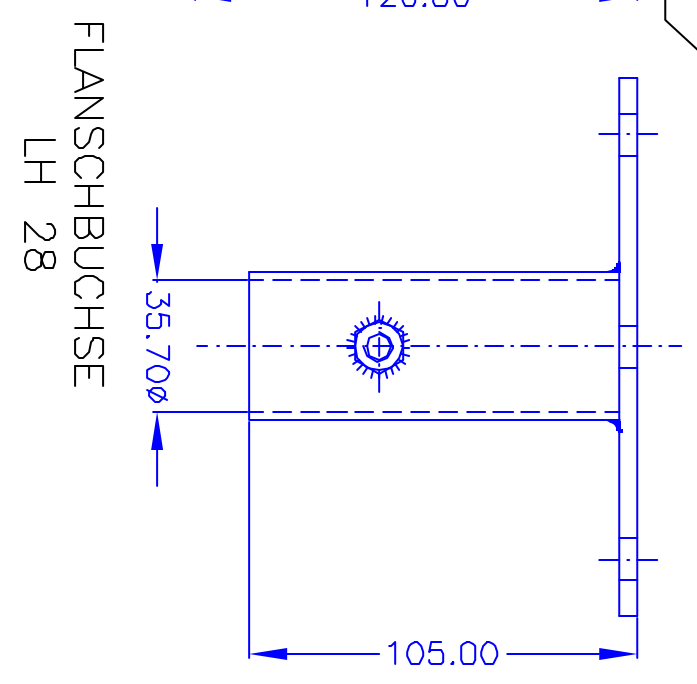
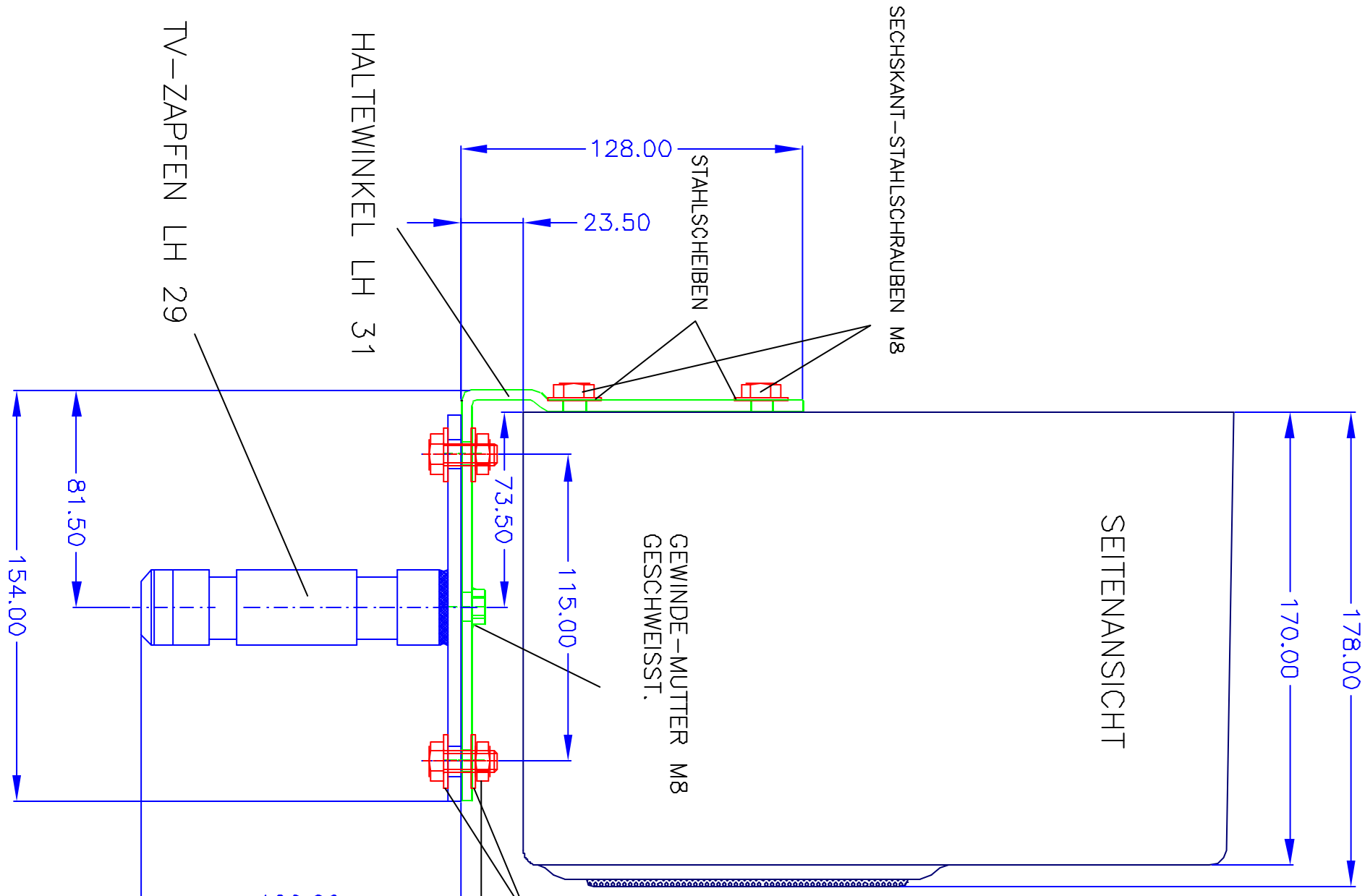
Abt.-	Bestellung	Tag	Name	Material	Zeichn.-Nr.	Menge	Einheit	Material
					02			
					01			
					02			
					03			
					04			
					05			
					06			
					07			
					08			
					09			
					10			
					11			
					12			
					13			
					14			
					15			
					16			
					17			
					18			
					19			
					20			
					21			
					22			
					23			
					24			
					25			
					26			
					27			
					28			
					29			
					30			
					31			
					32			
					33			
					34			
					35			
					36			
					37			
					38			
					39			
					40			
					41			
					42			
					43			
					44			
					45			
					46			
					47			
					48			
					49			
					50			
					51			
					52			
					53			
					54			
					55			
					56			
					57			
					58			
					59			
					60			
					61			
					62			
					63			
					64			
					65			
					66			
					67			
					68			
					69			
					70			
					71			
					72			
					73			
					74			
					75			
					76			
					77			
					78			
					79			
					80			
					81			
					82			
					83			
					84			
					85			
					86			
					87			
					88			
					89			
					90			
					91			
					92			
					93			
					94			
					95			
					96			
					97			
					98			
					99			
					100			

Zusatz-Nr. ANSICHTEN P 110

Elcitt: 1

KLEIN+HUMMEL GmbH
D-72700 OBRHAUSEN
www.klein-hummel.de

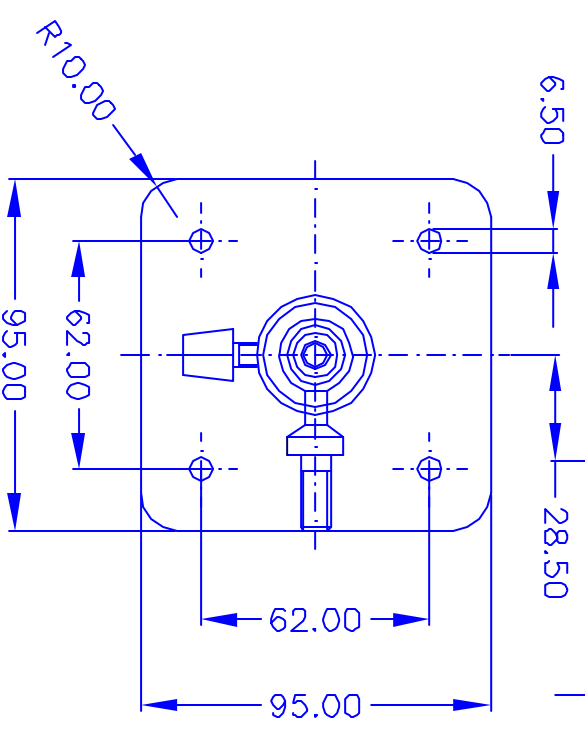
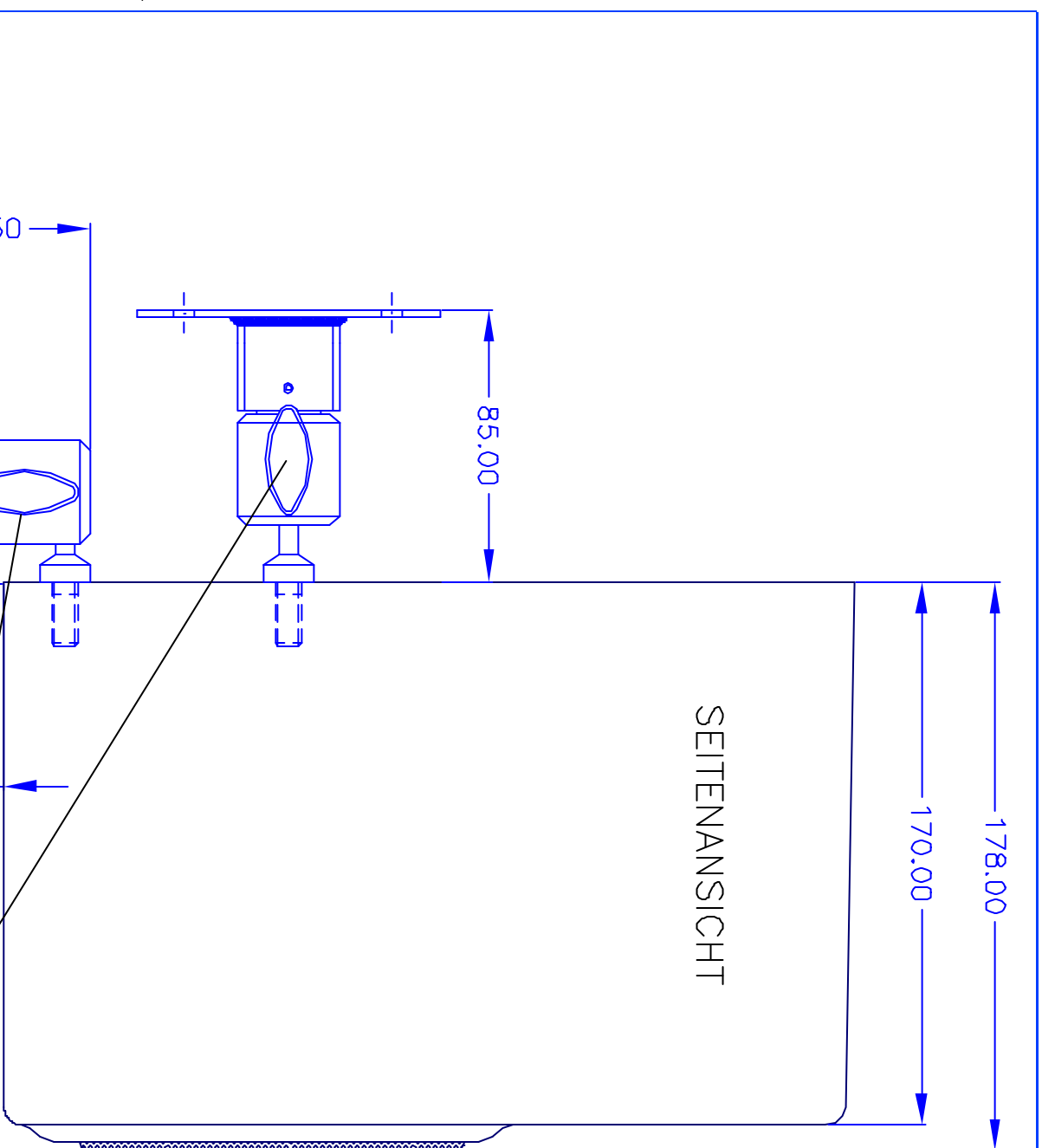




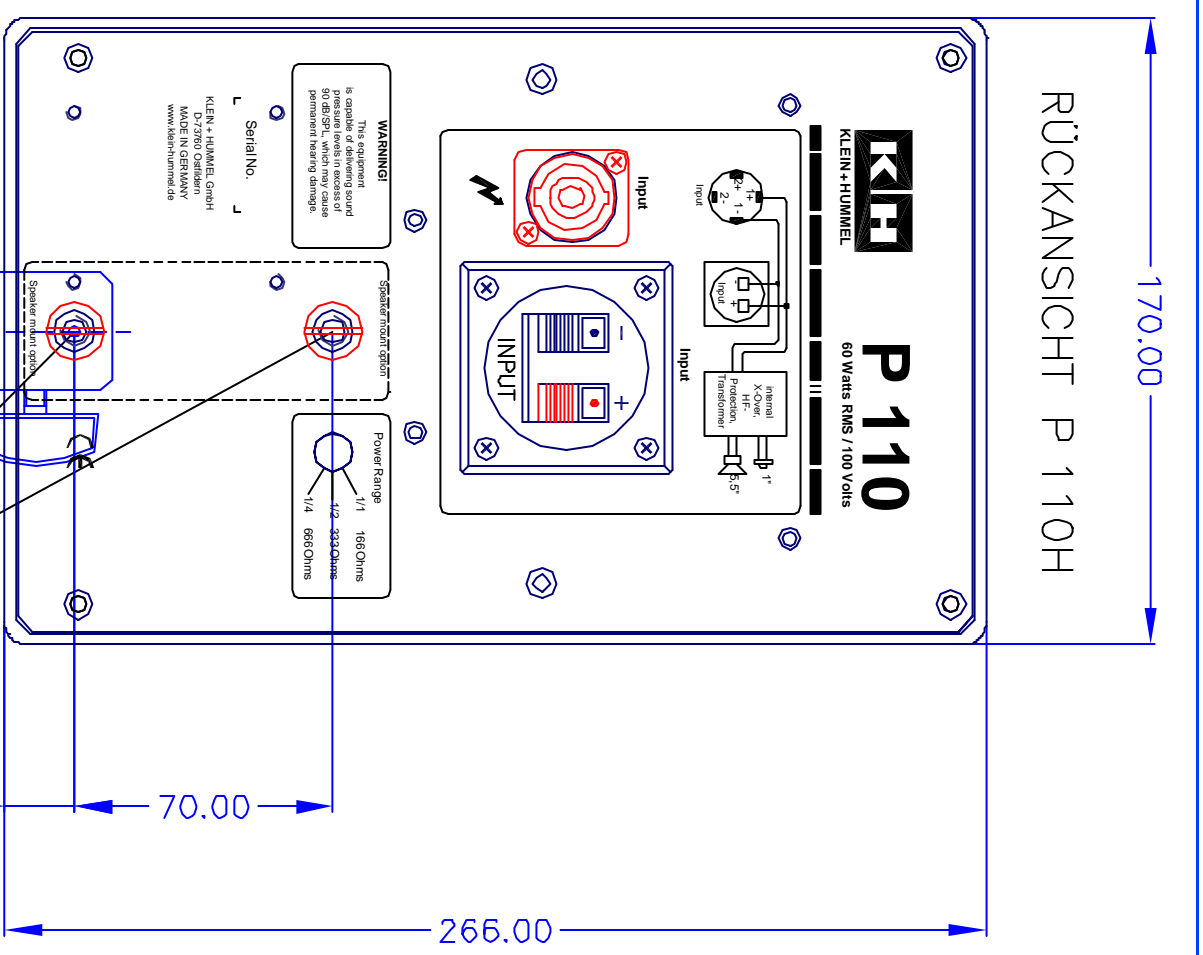
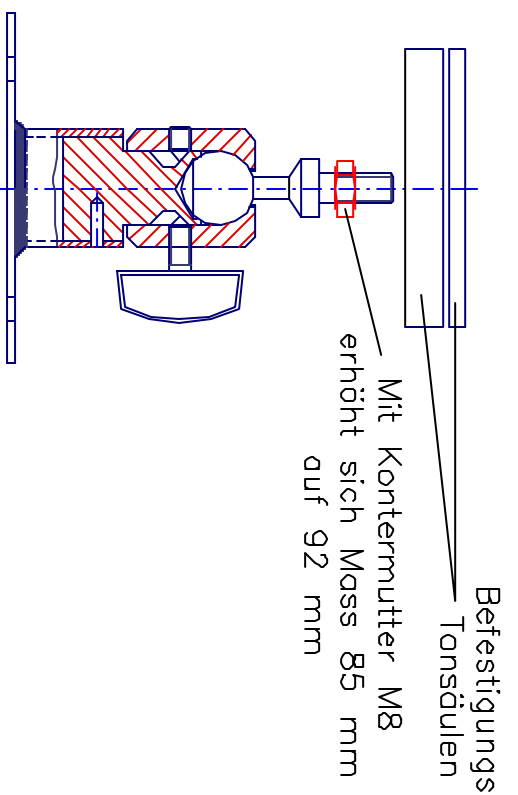
2 x GEWINDE M8
ACHTUNG !
 Die zum Abdichten
 eingesetzten
 Kunststoff-Schrauben
 nicht zum Befestigen
 der Halterungen
 verwenden.

Art-Nr.	72790	Bestell-Nr.	72790
Zeichn.-Nr.	31.10	Blatt:	2
Hersteller	KLEIN + HUMMEL GmbH	Zusatz-Nr.	
Teil-Nr.		Material	ANSICHTEN P 110
Skizze-Nr.		Material	





VARIANTEN MIT
KUGELGELENK-HALTERUNG KG 30



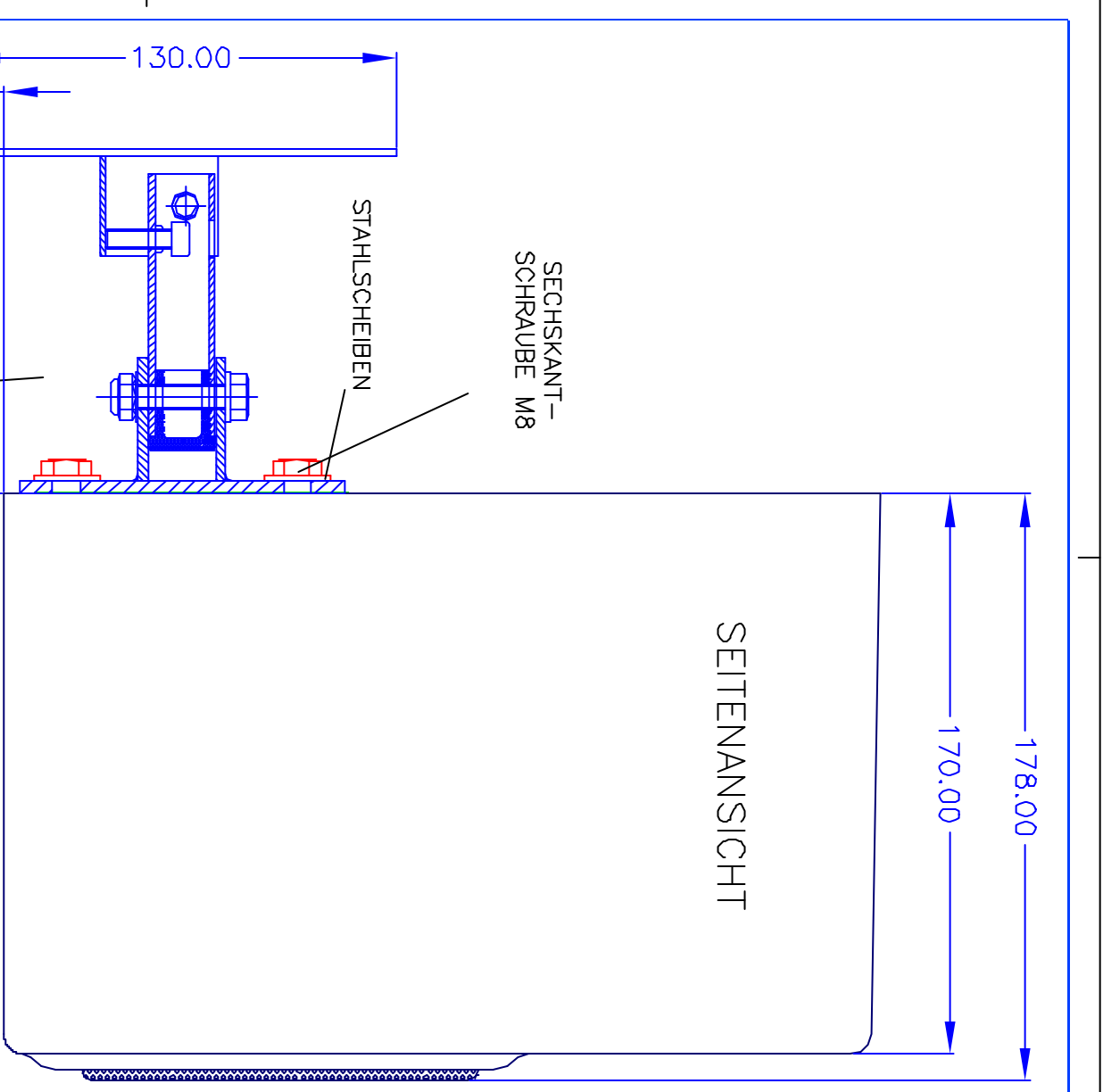
2 x GEWINDE M8
Wie Blatt: 2
Nicht benutzte Befestigungs-
Öffnungen wieder mit den
Kunststoffschrauben versiegeln.

Abt.	Zeichnung	Tag	Name	Titel	Version	Verfasser	Geprüft	Zustimm.	Datum	Blatt	Blattanzahl
										3	110

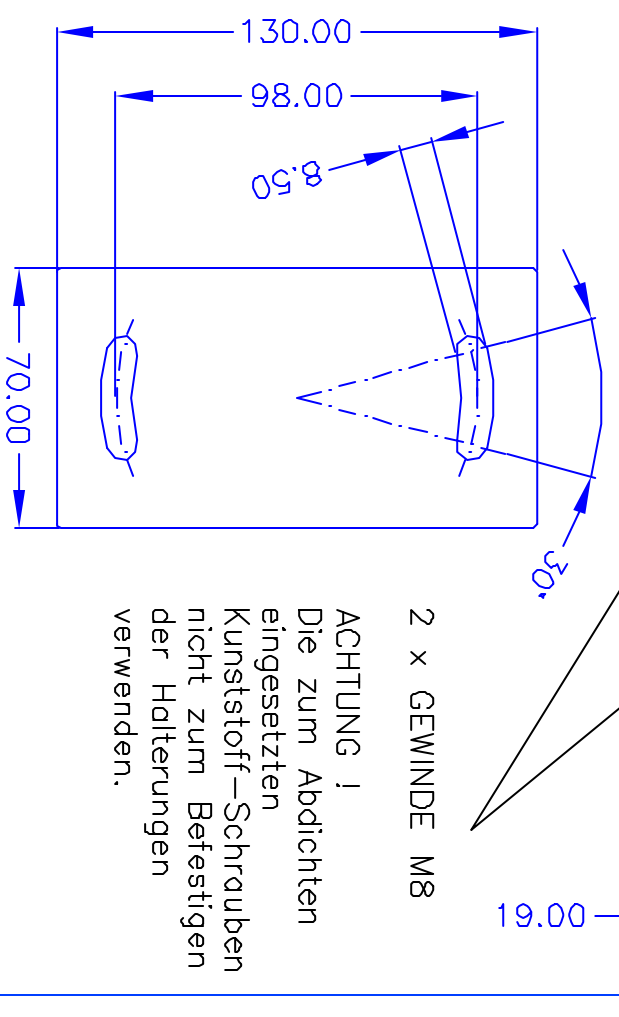
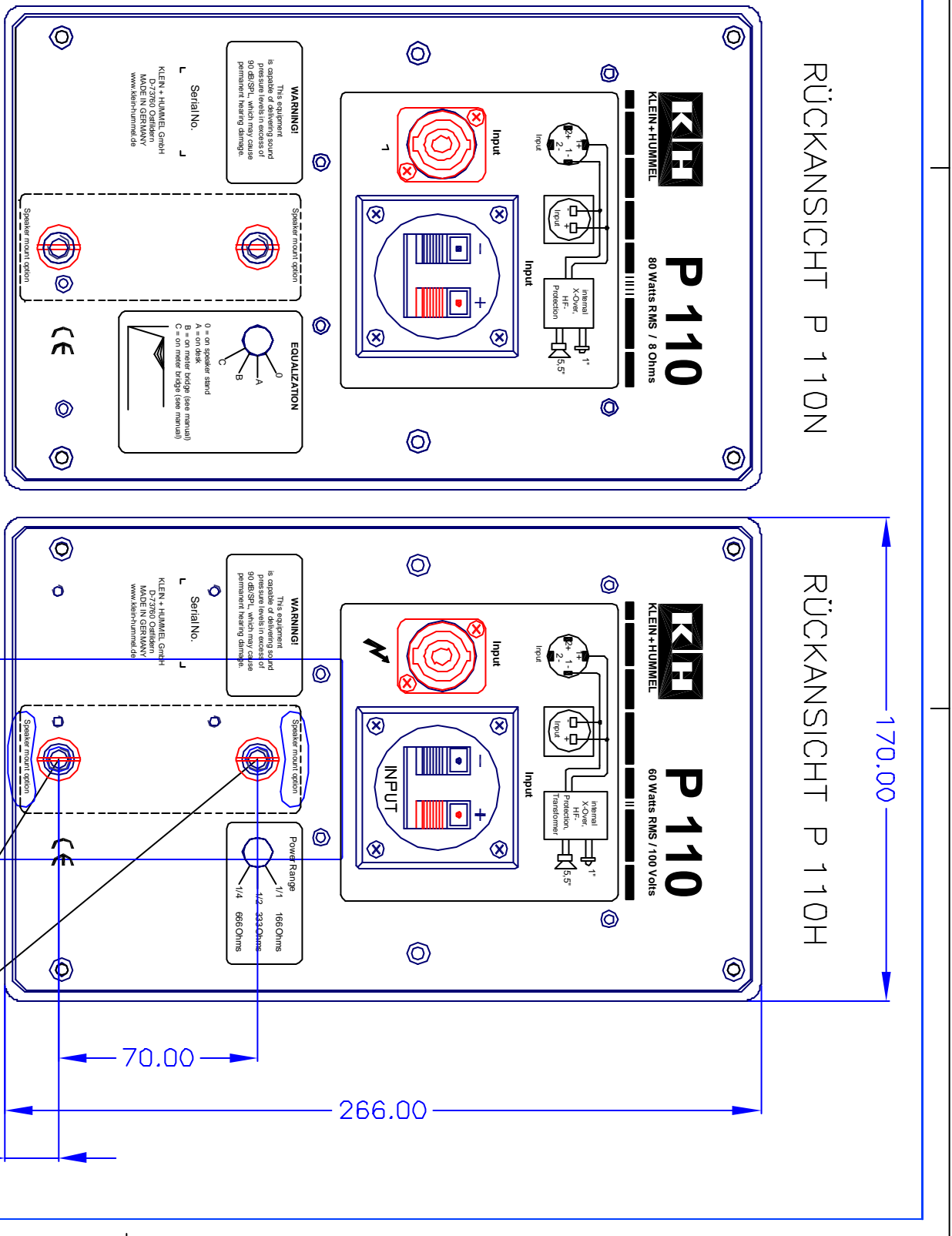
KLEIN + HUMMEL
GrpH
72700 Gurlen - Normale

ANSICHTEN P 110
Blatt: 3





WANDHALTERUNG LH 32



2 x GEWINDE M8
ACHTUNG !
 Die zum Abdichten
 eingesetzten
 Kunststoff-Schrauben
 nicht zum Befestigen
 der Halterungen
 verwenden.

Tabellentz	Identifz	Zähler-Nr	ANSICHTEN P 110
DZ	Leg	Name	Zähler-Nr.
02	31.10	E. MEIER	
03	31.10		
04	31.10		
05	31.10		
06	31.10		
07	31.10		
08	31.10		
09	31.10		
10	31.10		
11	31.10		
12	31.10		
13	31.10		
14	31.10		
15	31.10		
16	31.10		
17	31.10		
18	31.10		
19	31.10		
20	31.10		
21	31.10		
22	31.10		
23	31.10		
24	31.10		
25	31.10		
26	31.10		
27	31.10		
28	31.10		
29	31.10		
30	31.10		
31	31.10		
32	31.10		
33	31.10		
34	31.10		
35	31.10		
36	31.10		
37	31.10		
38	31.10		
39	31.10		
40	31.10		
41	31.10		
42	31.10		
43	31.10		
44	31.10		
45	31.10		
46	31.10		
47	31.10		
48	31.10		
49	31.10		
50	31.10		
51	31.10		
52	31.10		
53	31.10		
54	31.10		
55	31.10		
56	31.10		
57	31.10		
58	31.10		
59	31.10		
60	31.10		
61	31.10		
62	31.10		
63	31.10		
64	31.10		
65	31.10		
66	31.10		
67	31.10		
68	31.10		
69	31.10		
70	31.10		
71	31.10		
72	31.10		
73	31.10		
74	31.10		
75	31.10		
76	31.10		
77	31.10		
78	31.10		
79	31.10		
80	31.10		
81	31.10		
82	31.10		
83	31.10		
84	31.10		
85	31.10		
86	31.10		
87	31.10		
88	31.10		
89	31.10		
90	31.10		
91	31.10		
92	31.10		
93	31.10		
94	31.10		
95	31.10		
96	31.10		
97	31.10		
98	31.10		
99	31.10		
100	31.10		

