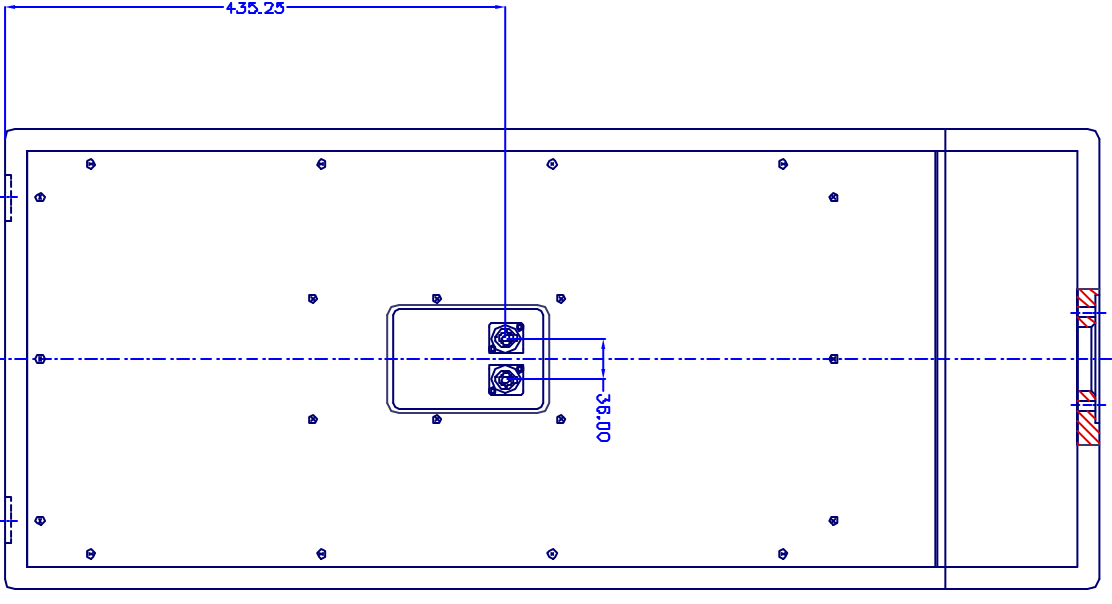
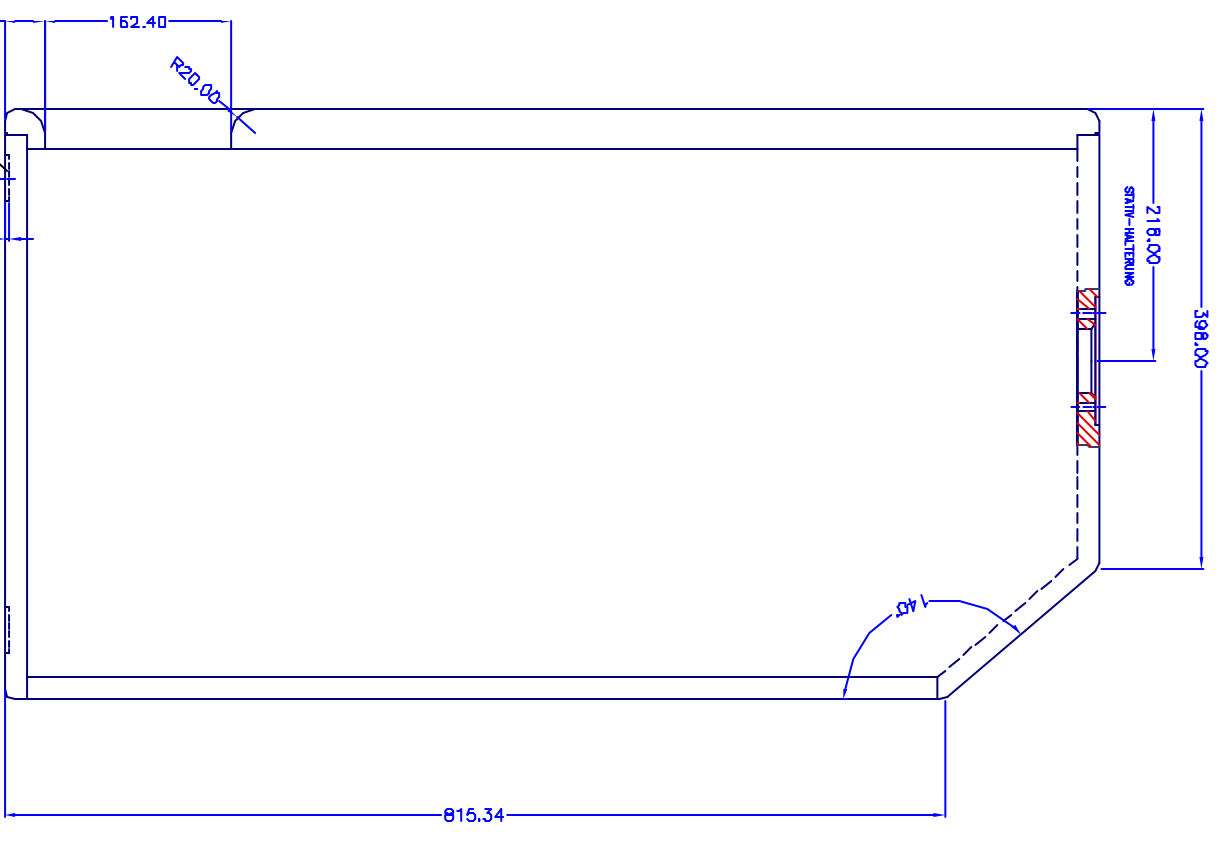


UNTERE ANSICHT

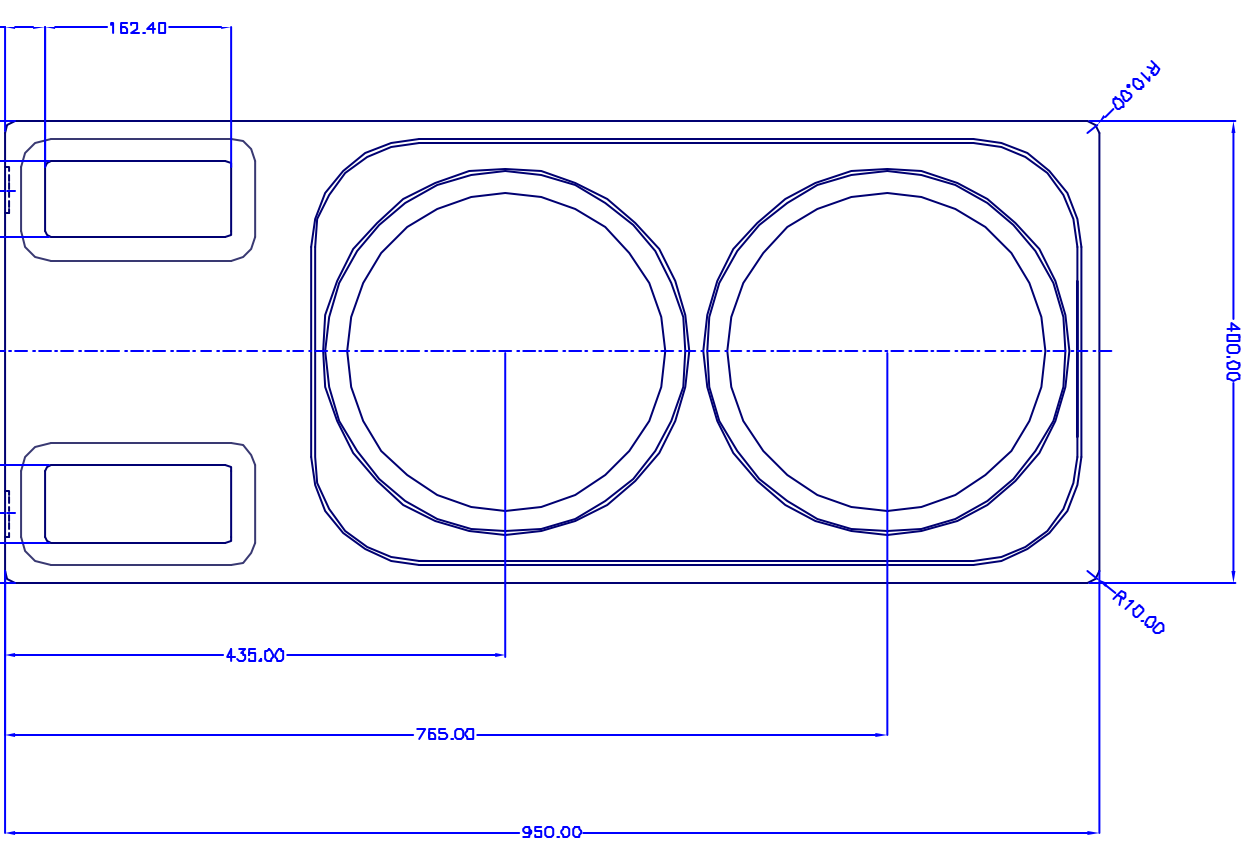


RÜCKANSICHT



SEITENANSICHT

4 GERÄTEFÜSSE NUR IM BODEN WENDEN VOM HERSTELLER MONTIEREN (GERÄTEFÜSSE GROSS SCHWARZ D=38 mm d=6 mm h=10 mm)



FRONTANSICHT