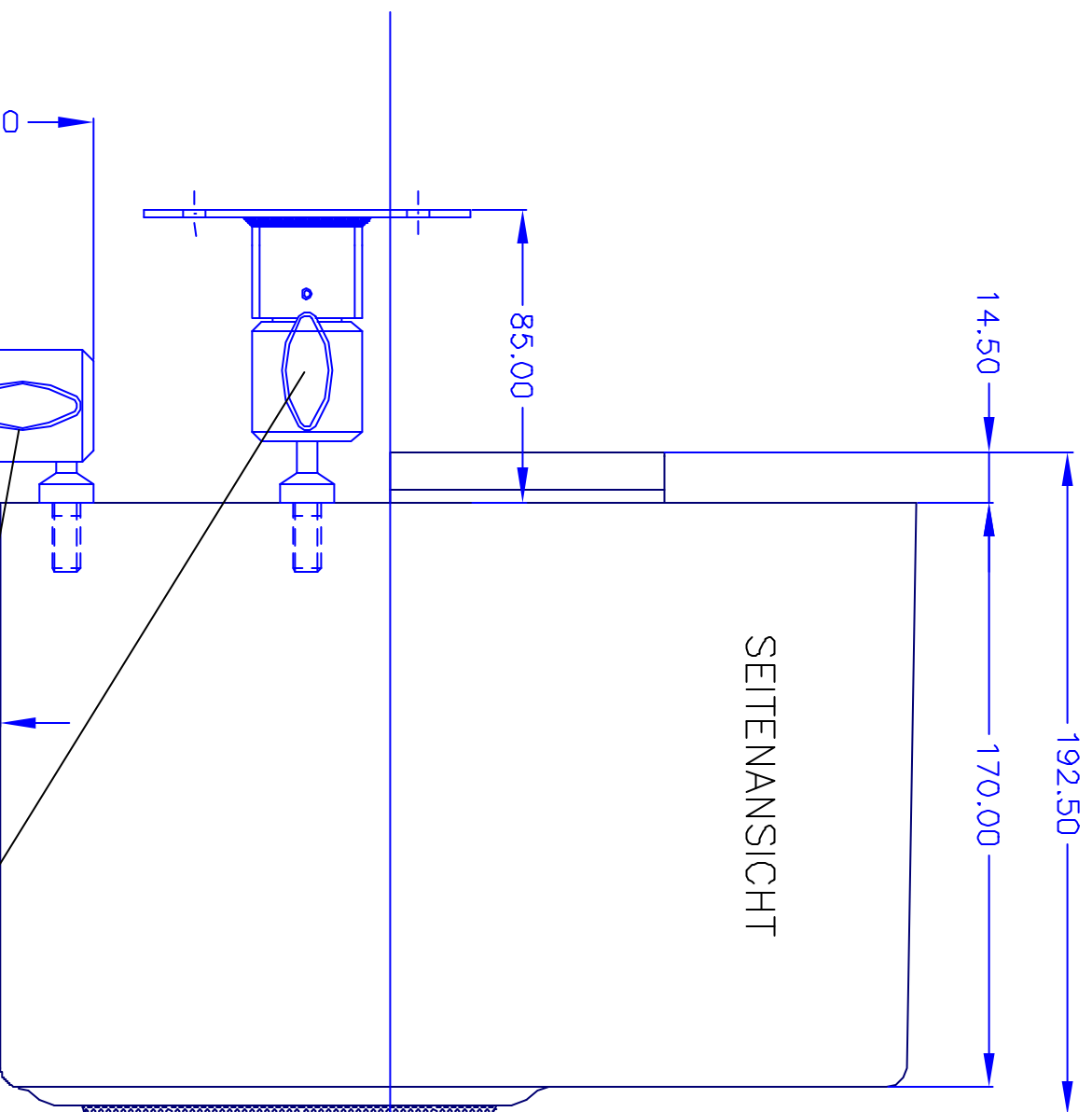


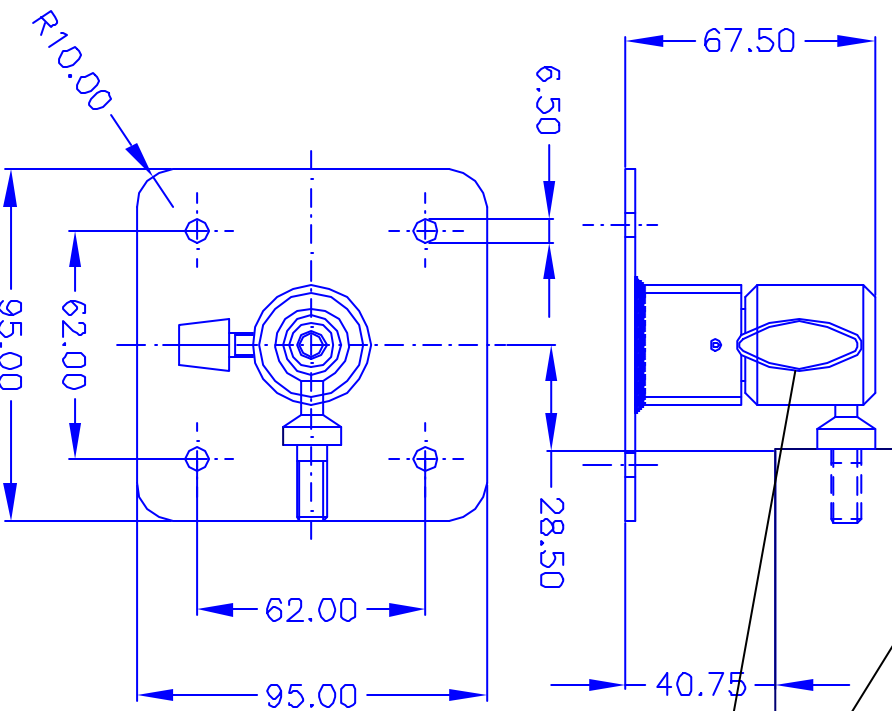
SEITENANSICHT

192.50
170.00
14.50

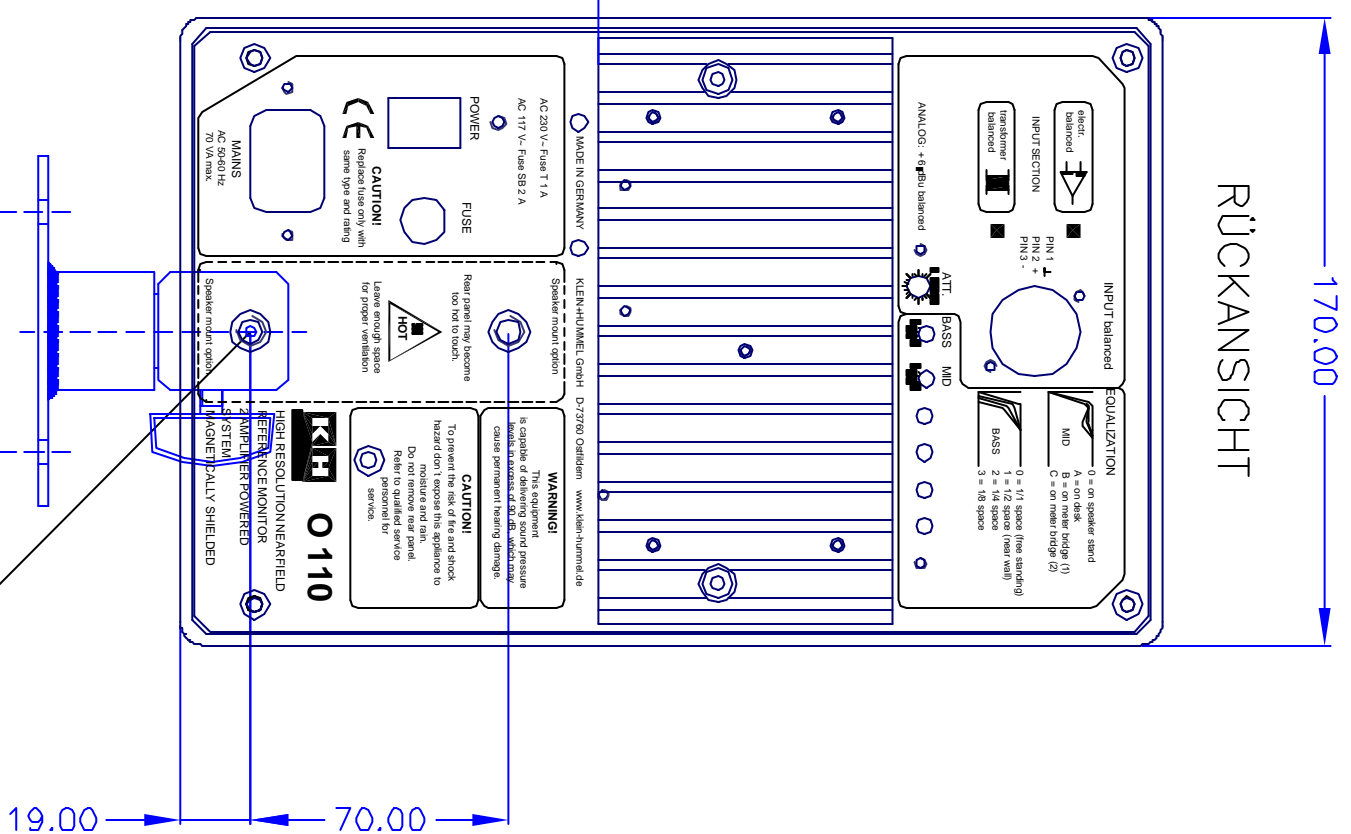
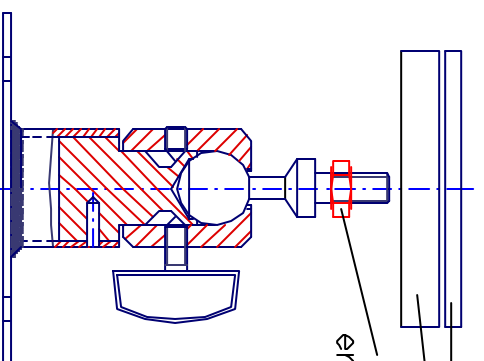
170.00
RÜCKANSICHT



VARIANTEN MIT
KUGELGELENK-HALTERUNG KG 30



Befestigungselement für
Tonsäulen entfernen.
Mit Kontermutter M8
erhöht sich Mass 85 mm
auf 92 mm



2 x GEWINDE M8
Wie Blatt: 2
Nicht benutzte Befestigungs-
Öffnungen wieder mit den
Kunststoffschrauben versiegeln.

Abw.	Gezeichnung	Tag	Norm	Hersteller	Zusatz-Nr.	Blatt-Nr.	Material
				KLEIN + HUMMEL	ANSICHTEN Ø 110/Ø 110D	Blatt: 3	Nickelst.
				KLEIN + HUMMEL			
				GröbH			
				73700 Ostfildern-Kernwe			

