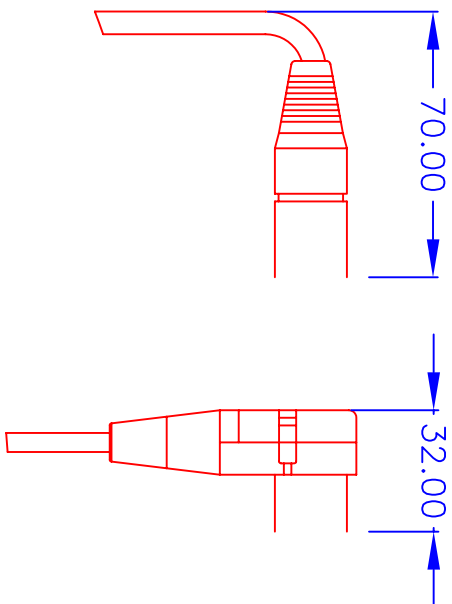
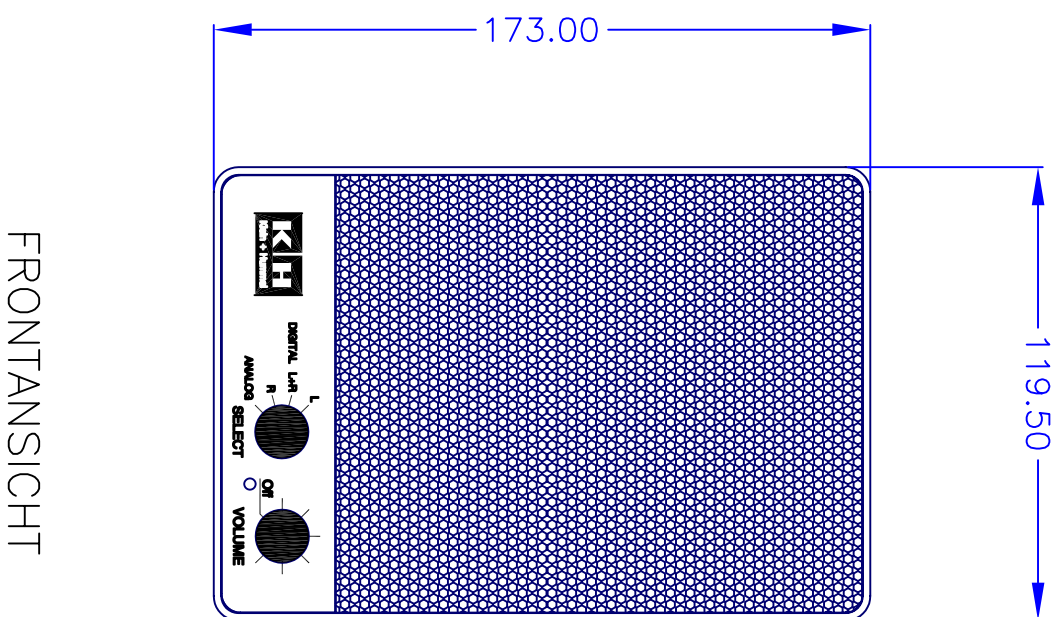
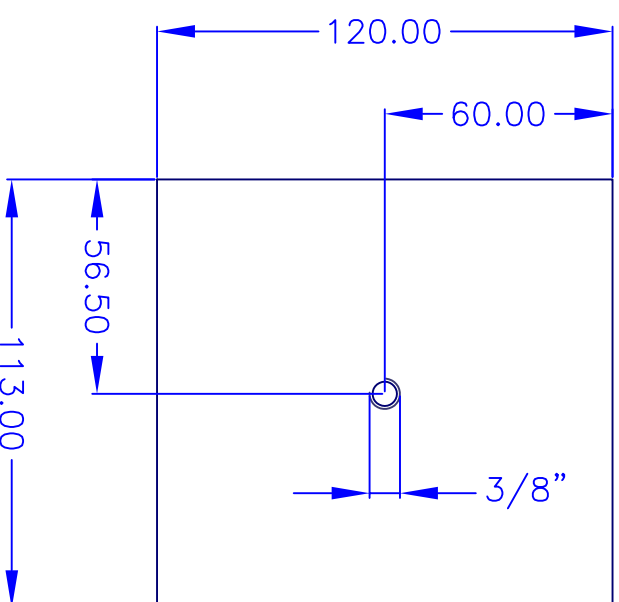


NEUTRIK-STECKER
NC 3 MX

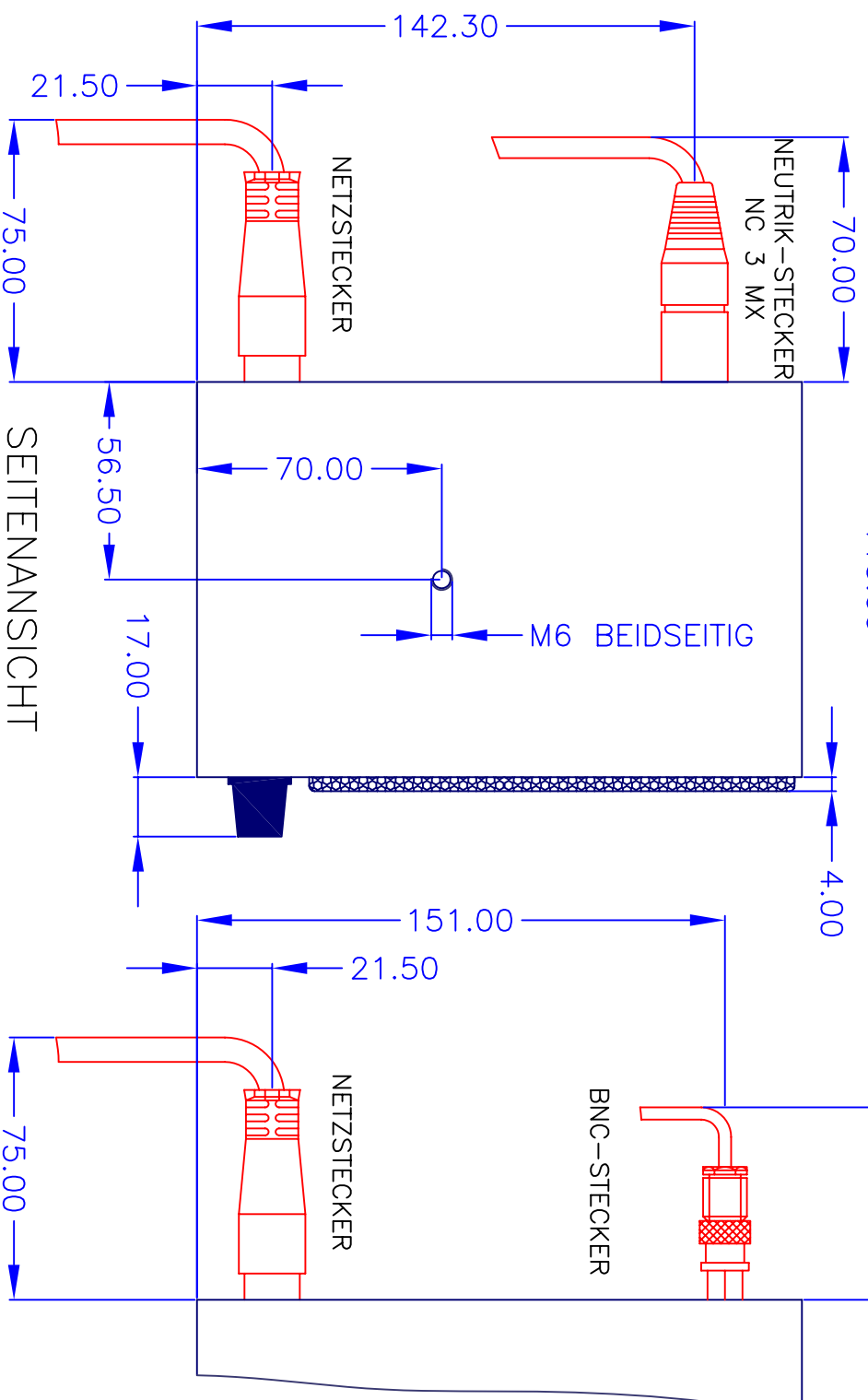
WINKEL-STECKER
NC 3 MRC



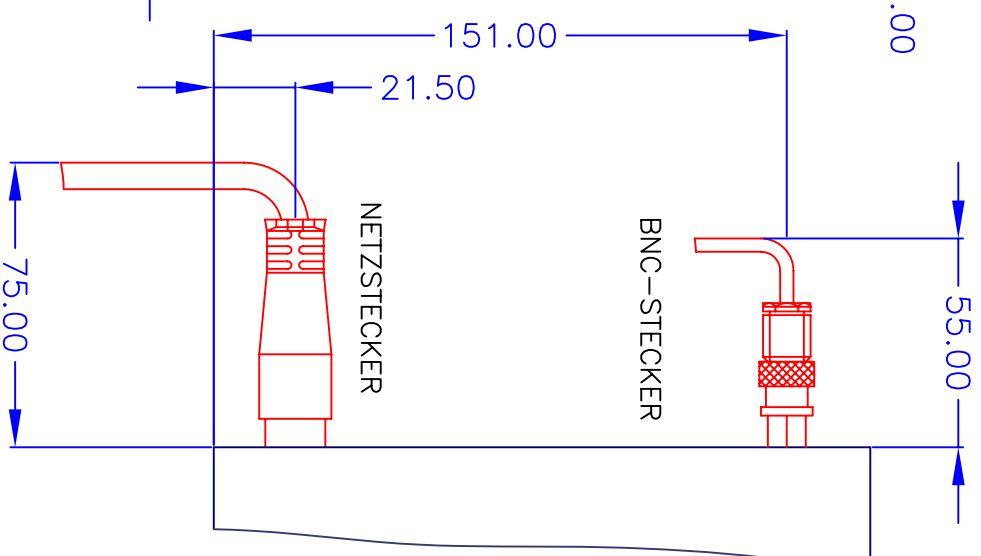
UNTERSEITE



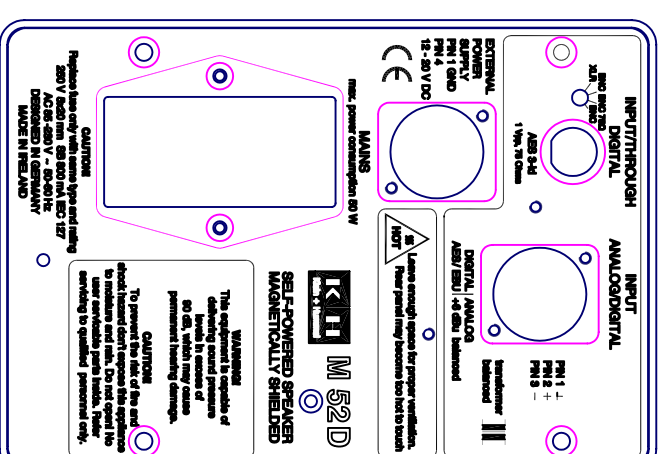
FRONTANSICHT



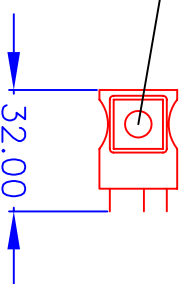
SEITENANSICHT



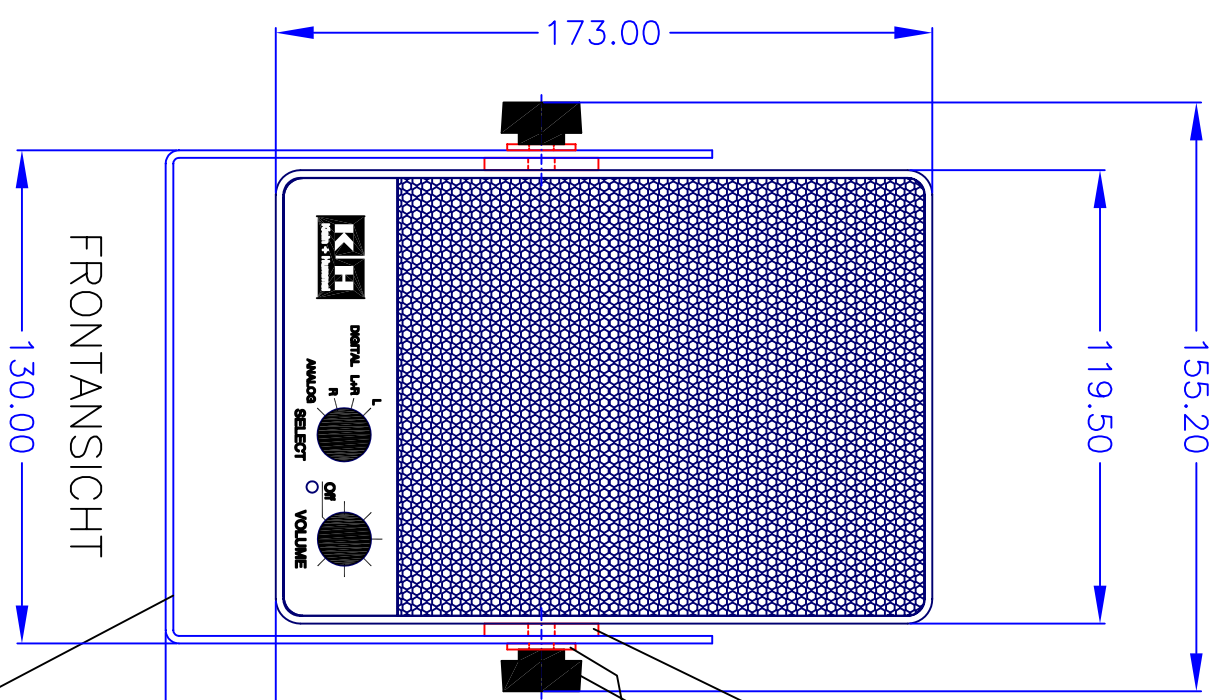
RÜCKANSICHT



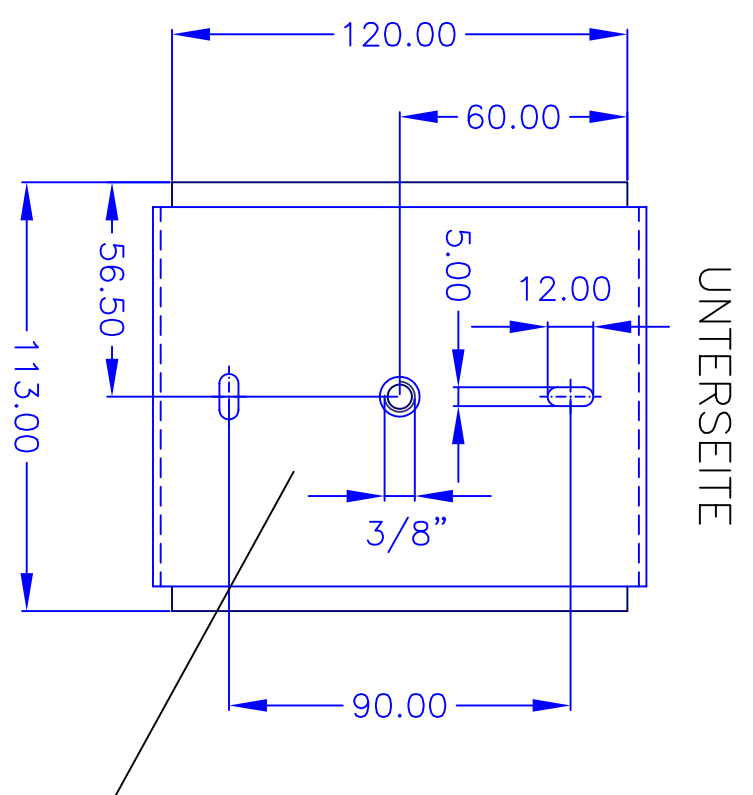
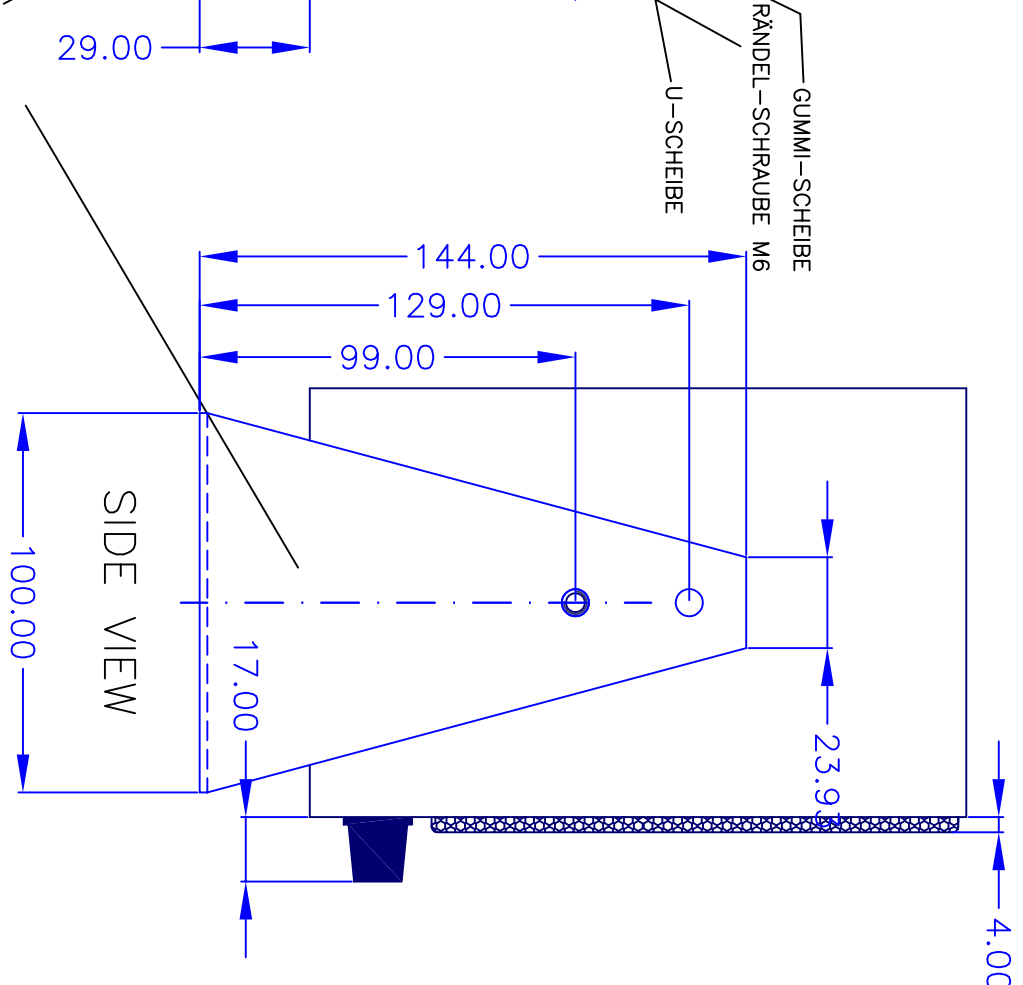
WINKEL-
NETZSTECKER



Zeichn.-Nr.	ANSICHTEN M 52 D	
Blatt: 1		
KLEIN + HUMMEL GmbH 73760 Oetfingen-Kemmlach www.kh-geraete.de		

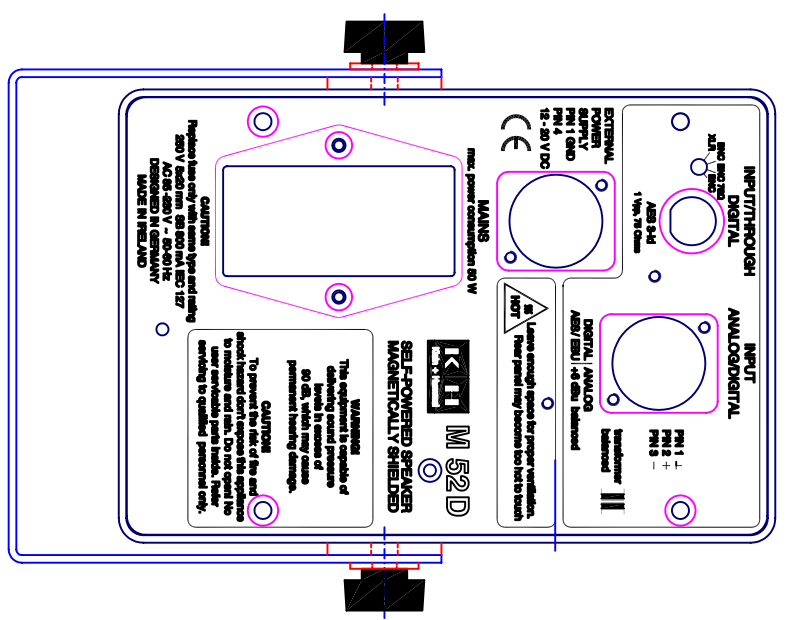


HALTERBÜGEL LH 11



HALTERBÜGEL LH 11

RÜCKANSICHT



Toleranz		Material		Zeichn.-Name	
CS	1 TB8			ANSICHTEN M 52 D	
Bezugs-	2.11	Name		Zeichn.-Nr.	
Gepr.	2.11			Blatt: 2	
Norm.				Maststab	
Such-Nr.					
Entwicklungs-GmbH		K+H Vertriebs- und			
30900 Wermork		30900 Wermork			
Tabelle		Diese Zeichnung darf weder vervielfältigt noch Dritten zur Verfügung gestellt werden. Sie ist ein geistiges Eigentum der K+H Vertriebs- und Entwicklungs-GmbH.			
Änderung		Täg			
Name		Name			

