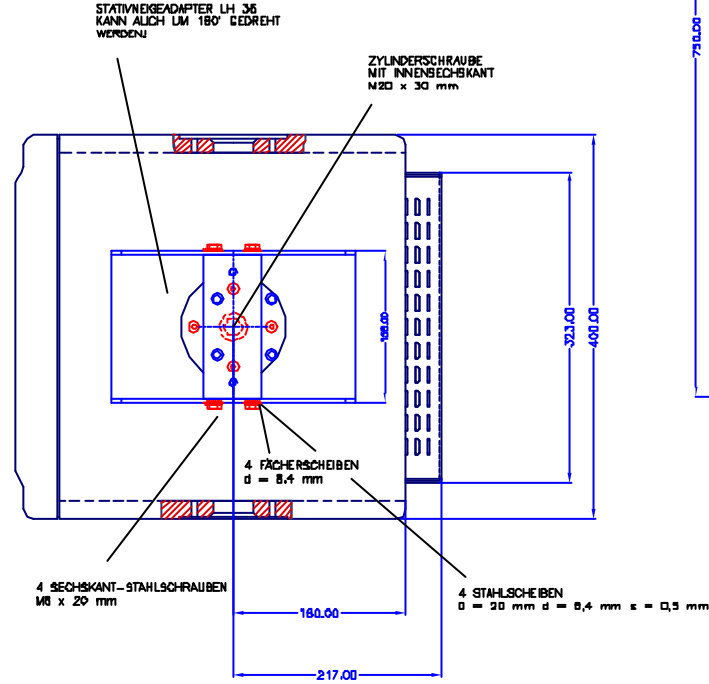
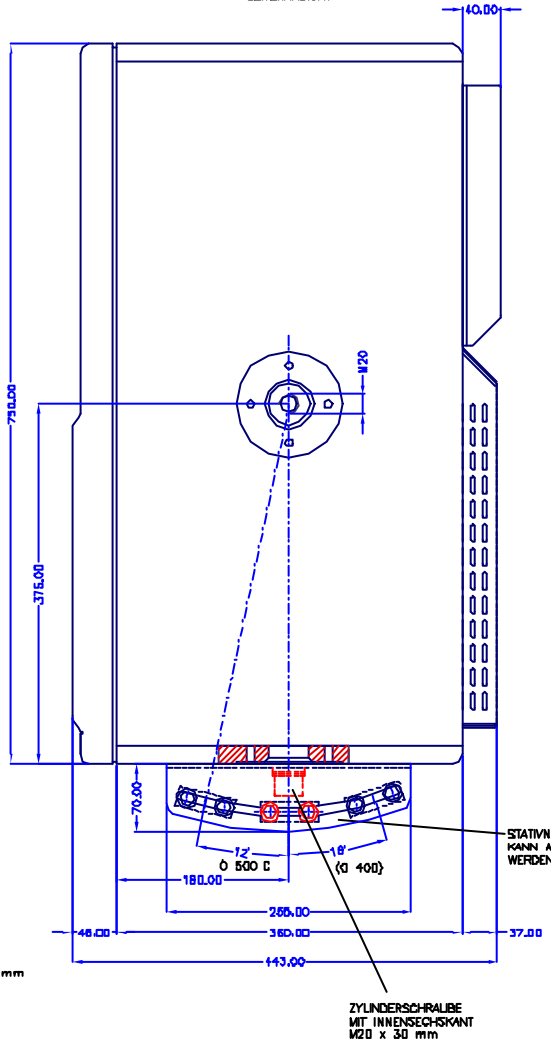


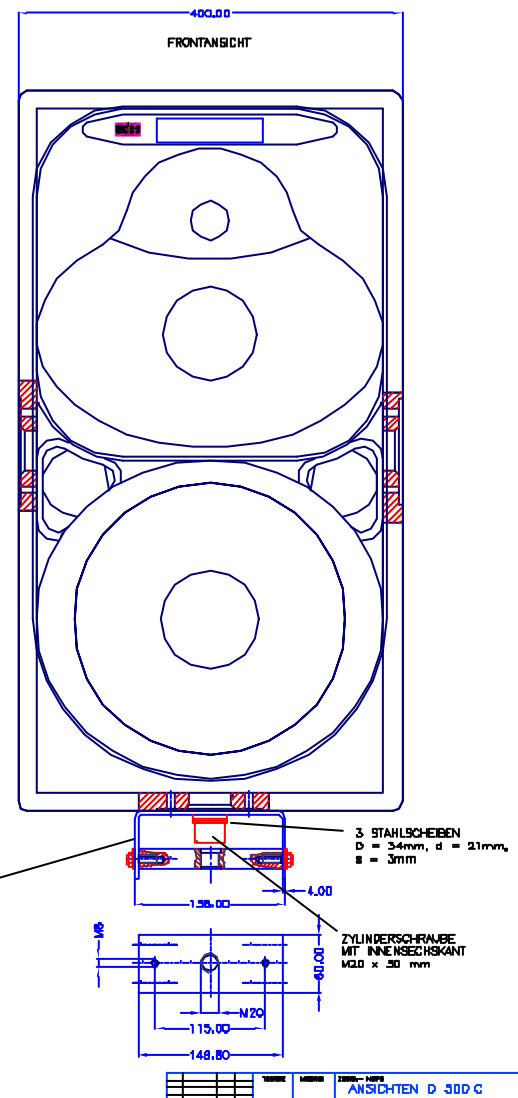
BODENANSICHT



SEITENSICHT



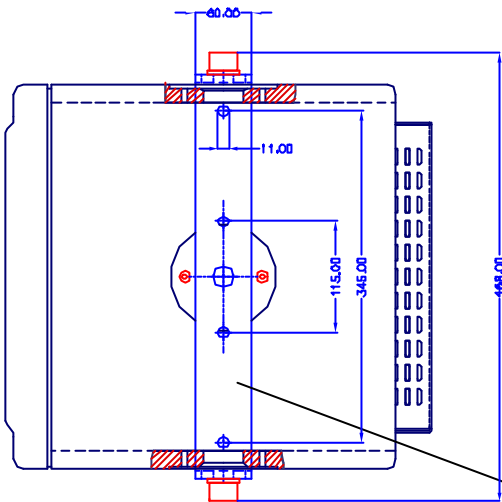
FRONTANSICHT



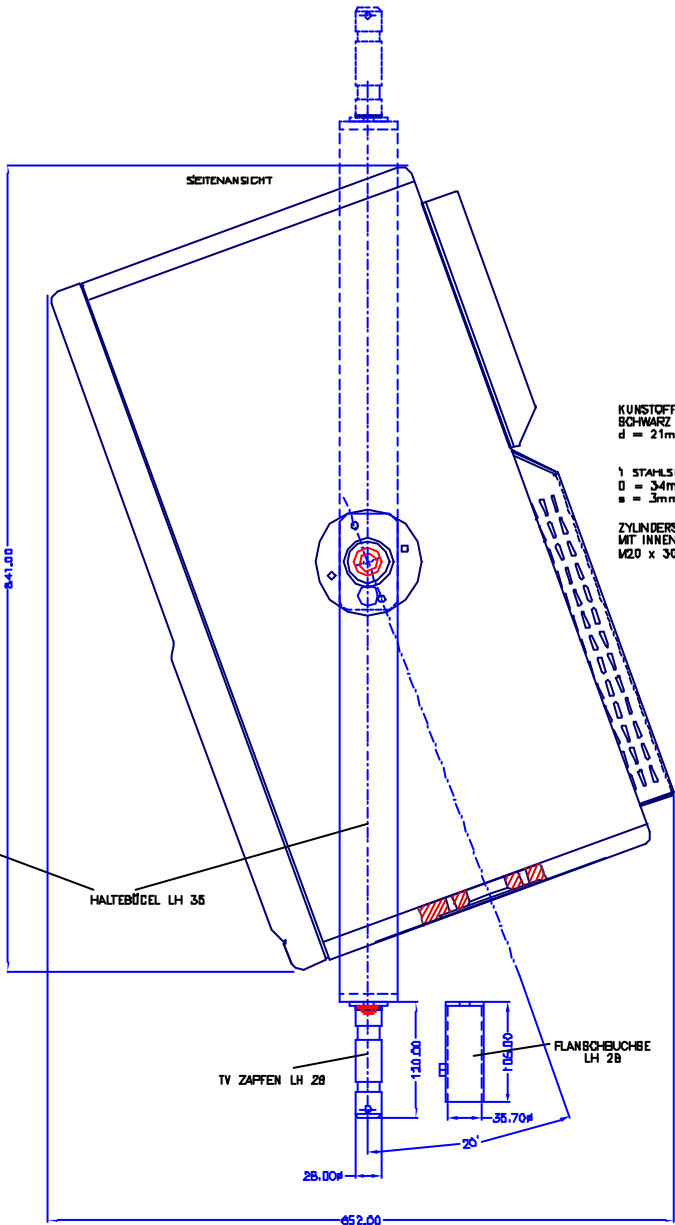
ANWISUNGEN		ANWISUNGEN	
1	2	3	4
5	6	7	8
9	10	11	12
13	14	15	16
17	18	19	20
21	22	23	24
25	26	27	28
29	30	31	32
33	34	35	36
37	38	39	40
41	42	43	44
45	46	47	48
49	50	51	52
53	54	55	56
57	58	59	60
61	62	63	64
65	66	67	68
69	70	71	72
73	74	75	76
77	78	79	80
81	82	83	84
85	86	87	88
89	90	91	92
93	94	95	96
97	98	99	100

ANSICHTEN D 300 C
 BLATT 2

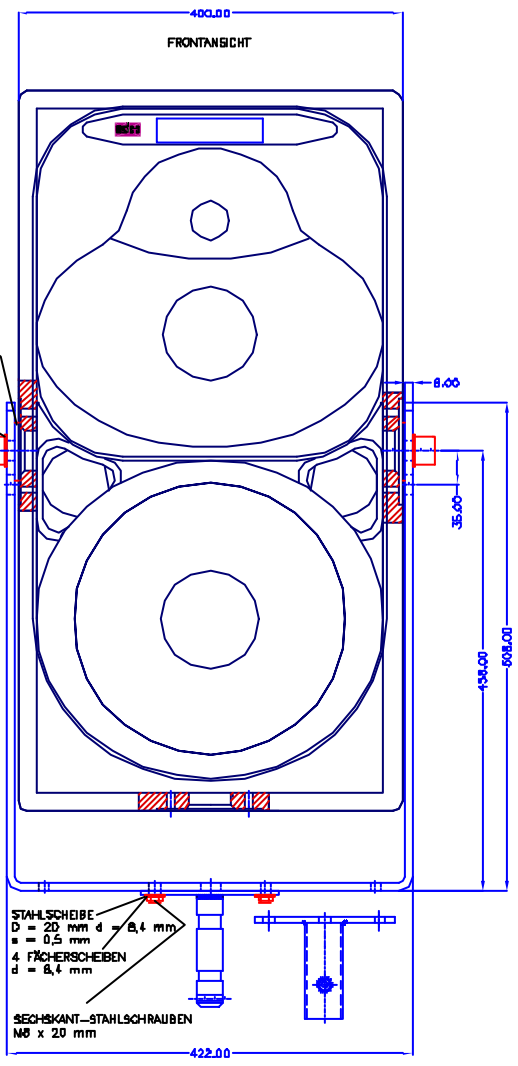
BODENANSICHT



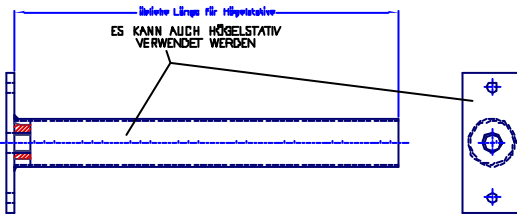
SEITENANSICHT



FRONTANSICHT



Bitte Länge für Haltebügel
ES KANN AUCH HOBELSTATIV
VERWENDET WERDEN



ANWISUNGEN		ANWISUNGEN	
1	2	3	4
5	6	7	8
9	10	11	12
13	14	15	16
17	18	19	20
21	22	23	24
25	26	27	28
29	30	31	32
33	34	35	36
37	38	39	40
41	42	43	44
45	46	47	48
49	50	51	52
53	54	55	56
57	58	59	60
61	62	63	64
65	66	67	68
69	70	71	72
73	74	75	76
77	78	79	80
81	82	83	84
85	86	87	88
89	90	91	92
93	94	95	96
97	98	99	100

ANSICHTEN D 300 C
BLATT 3

O 500 C Montageanleitung für externe Verstärkermontage

Der Montagesatz für externe Verstärkermontage ist vormontiert. Zum Transport ist das mit einer zusätzlichen MDF-Platte versehene Verstärkerchassis in das Lautsprechergehäuse montiert. Um den Verstärker und das Gehäuse am Aufstellungsort zu trennen, sind die markierten Schrauben zu entfernen. Die frei gewordenen Löcher im Lautsprechergehäuse sind mittels der vier mit beigestellten kurzen Schrauben und der entsprechenden Unterlagscheiben zu verschließen.

Die elektrische Verbindung des Lautsprechergehäuses mit der Elektronikeinheit erfolgt vor der endgültigen Montage über das beiliegende Lautsprechermulticore und die Flachbanddatenleitung. Beim Einstecken der Datenleitung ist die Markierung (Nase und Kerbe) an Buchse und Stecker zu beachten.

Die einzelnen Litzen des Lautsprechermulticores sind streng nach farblicher Kennzeichnung zu verschalten.

Achtung! Das mitgelieferte Lautsprechermulticore entspricht nicht dem farblichen Vordruck auf den Anschluss terminals. Dadurch ergeben sich Änderungen, die nach folgender Tabelle durchzuführen sind.

Beschriftung an den Terminals	Lautsprecher-multicore
or	rot
vio	braun
ge	gelb/grün
gn	violet/weis
sw	schwarz
ws	blau

